

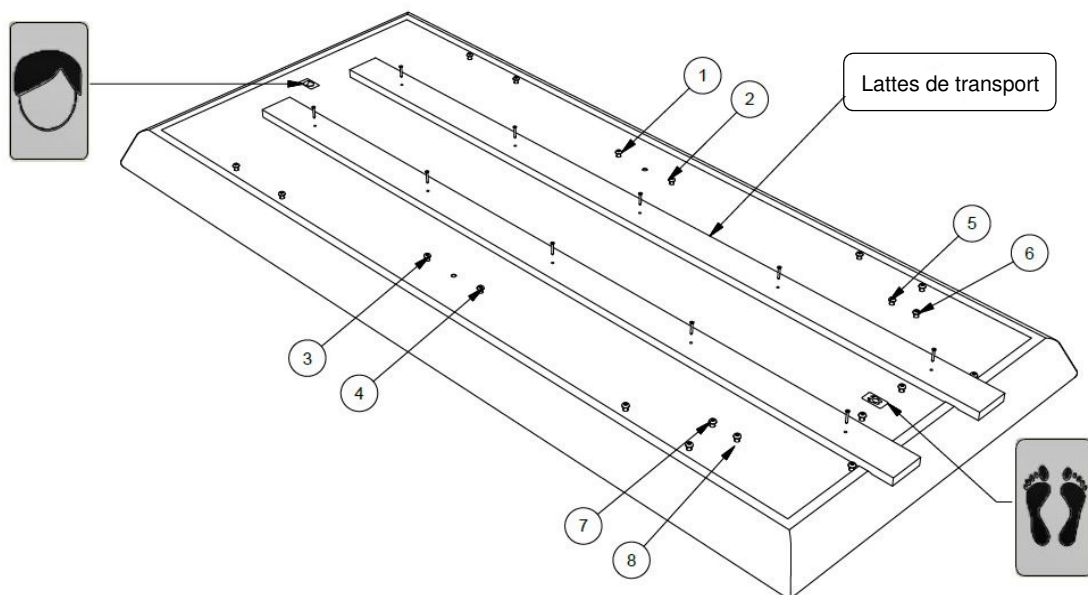
INSTRUCTIONS DE MONTAGE

boxsprings bas Synchro 2



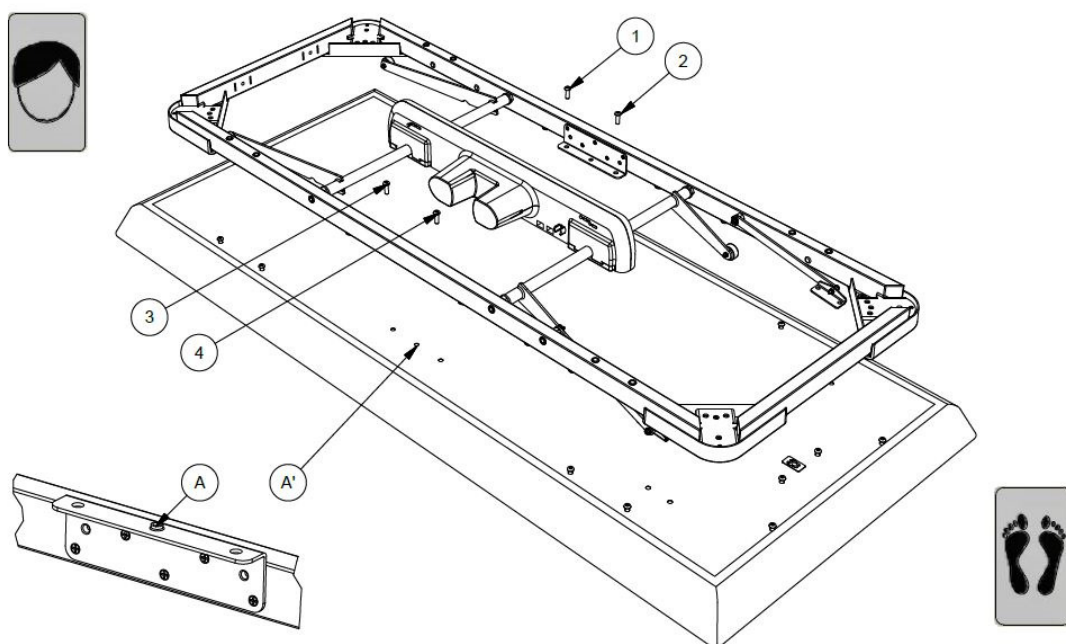
Etape 1: Démontage des lattes de transport

- Après le déballage du boxspring, posez celui-ci à l'envers sur une surface plate et, de préférence, protégée. Ainsi, le dessous du boxspring est tourné vers le haut, ce qui vous facilitera le montage du châssis. Faites attention à ce que le boxspring soit bien positionné: le boxspring ainsi que le châssis sont marqués des pictogrammes indiquant le côté tête et le côté pieds.
- Dévissez les 2 lattes en bois et retirez-les du boxspring. Ces lattes ne font pas partie du boxspring. Elles ne servent qu'à faciliter le transport.
- Enlevez les boulons, indiqués par les chiffres 1 à 8, en utilisant une clé mâle coudée.



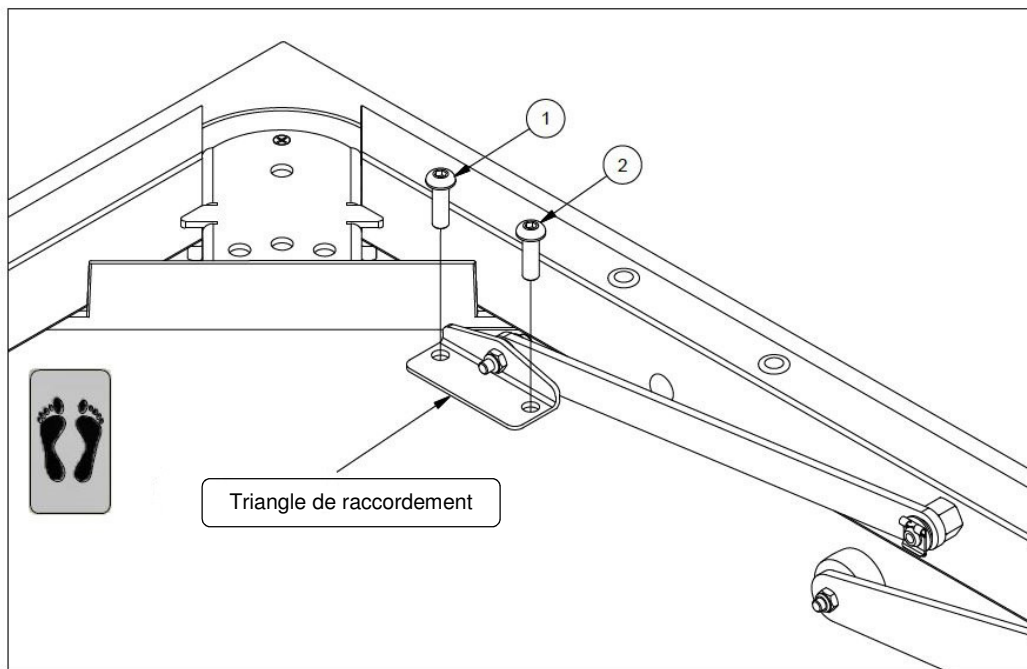
Etape 2: Fixation du cadre métallique

- Posez le cadre métallique sur le boxspring, comme indiqué sur le dessin.
- Le boxspring ainsi que le châssis sont marqués des pictogrammes indiquant le côté tête et le côté pieds.
- La partie saillante du raccord (**A**) du châssis s'insère dans l'entaille (**A'**) du boxspring.
- Vissez le cadre métallique au sommier tapissier à l'aide des 4 boulons (1-4) que vous avez dévissés durant l'étape 1.



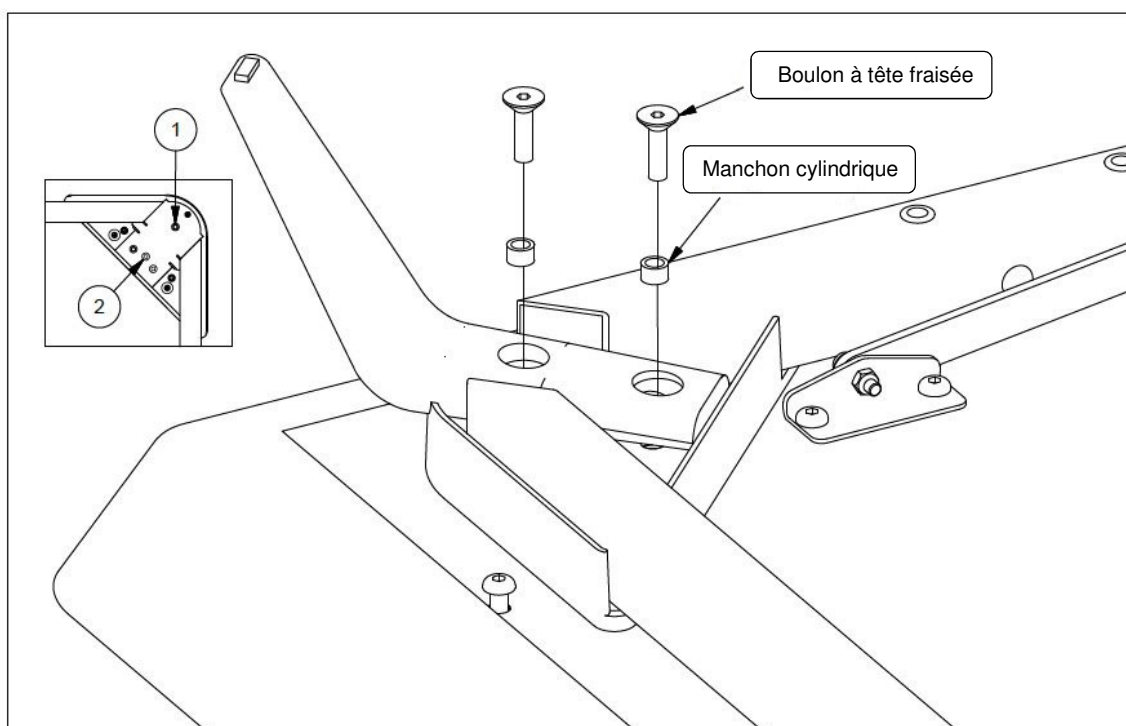
Etape 3: Fixation du triangle de raccordement au niveau du pied

- Au cadre métallique, vous avez 2 triangles de raccordement. Ces deux triangles doivent être fixés au boxspring garni à l'aide de 2 boulons (1-2).



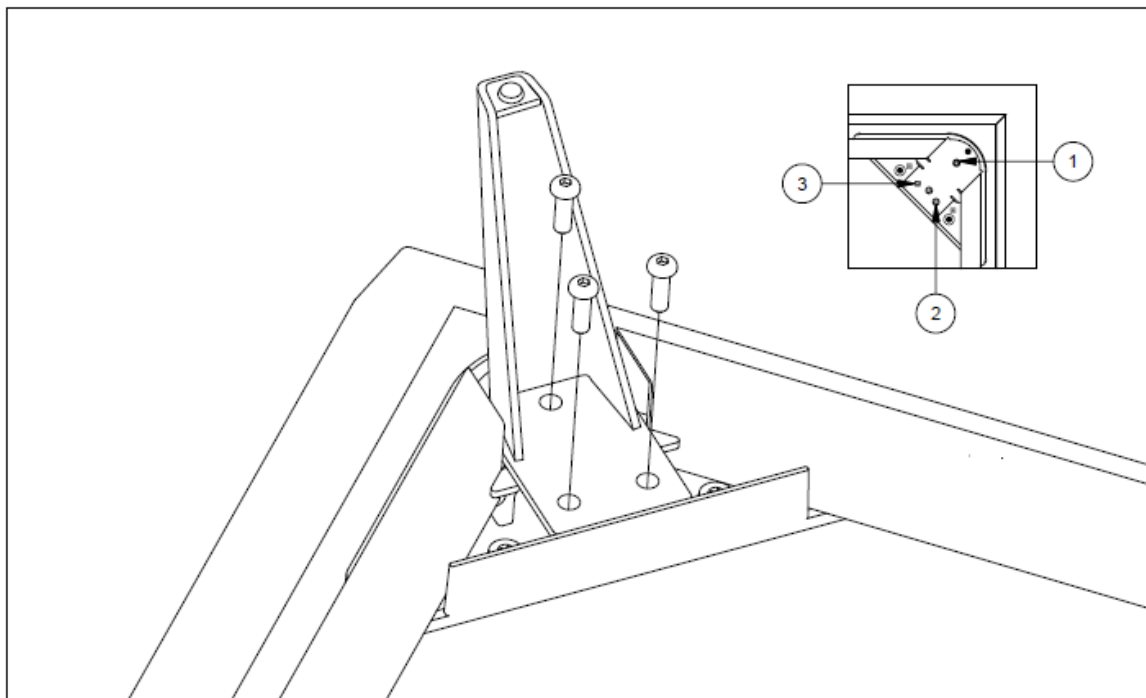
Etape 4 (option A): Fixation du pied modèle 'Elégance'

- Le pied doit être fixé à l'aide de 2 boulons à tête fraisée et 2 manchons cylindriques.
- L'endroit où les pieds doivent être fixés aux pièces d'angle est indiqué sur le dessin ci-dessous.

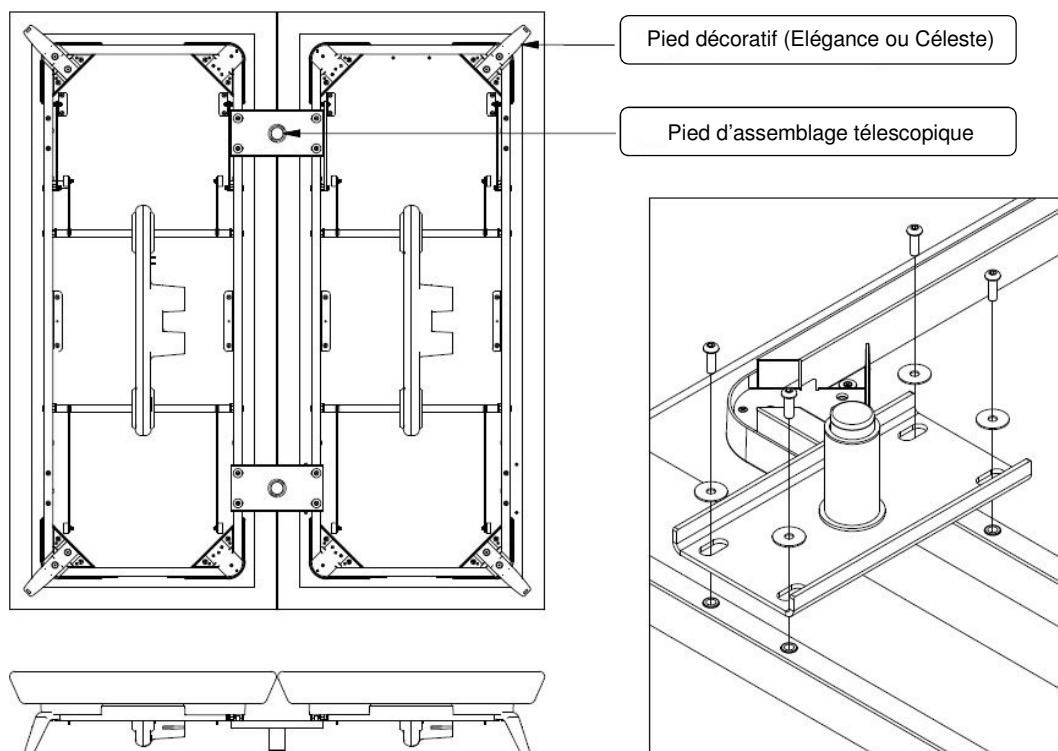


Etape 4 (option B): Fixation du pied modèle 'Céleste'

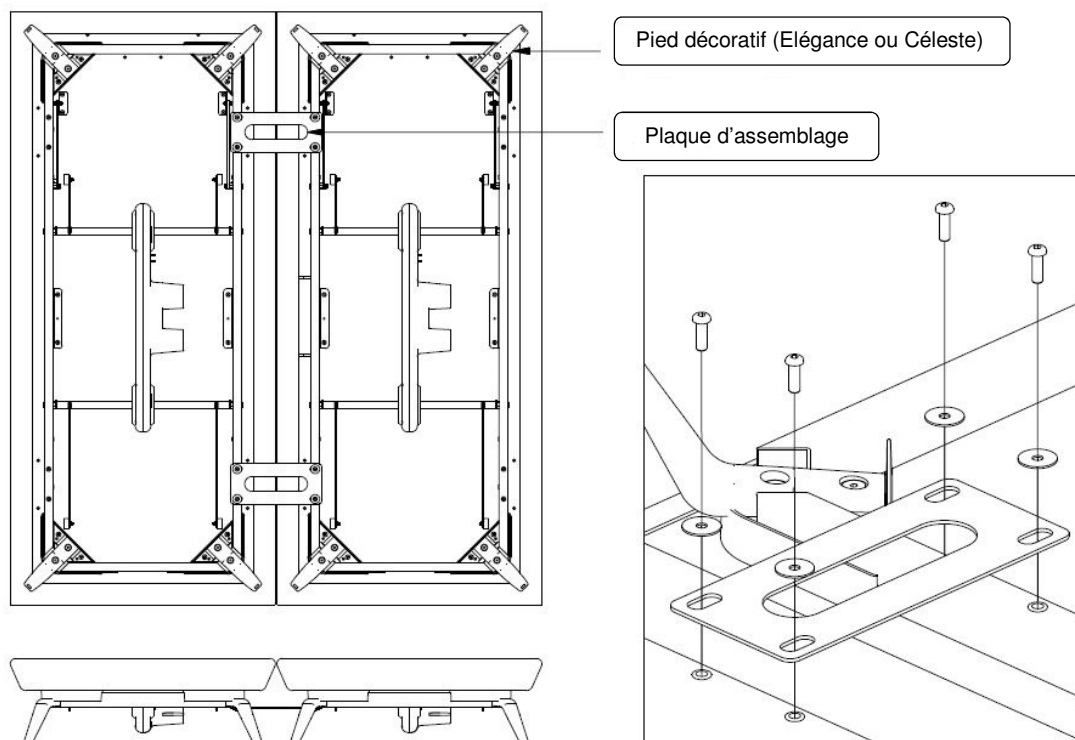
- Le pied doit être fixé à l'aide de 3 boulons cylindriques.
- L'endroit où les pieds doivent être fixés aux pièces d'angle est indiqué sur le dessin ci-dessous (1-3).



Etape 5 (option A): Raccordement de 2 boxsprings bas Synchro 2 sur 4 pieds décoratifs (Elégance ou Céleste) et 2 pieds d'assemblage télescopiques

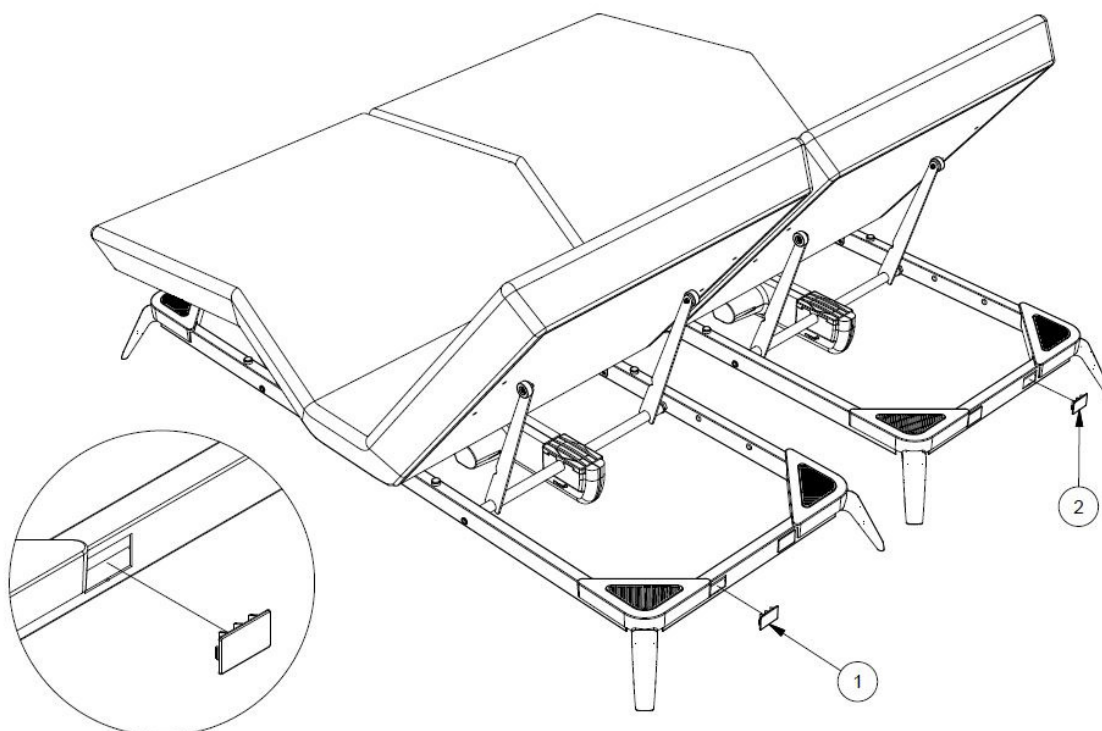


Etape 5 (option B): Raccordement de 2 boxsprings bas Synchro 2 sur 8 pieds décoratifs (Elégance ou Céleste)



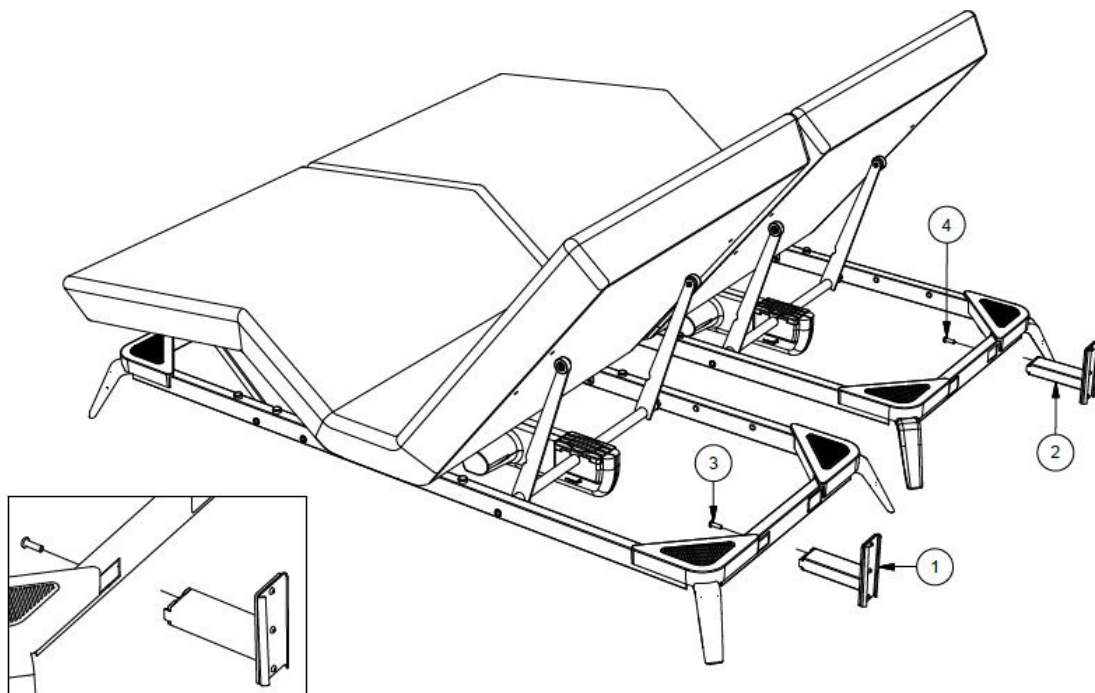
Etape 6a: Montage de la ferrure de la tête de lit – Retrait des plaques de recouvrement

- Retirez à l'aide d'un tournevis à tête plate les plaques de recouvrement, indiquées par les numéros 1-2.



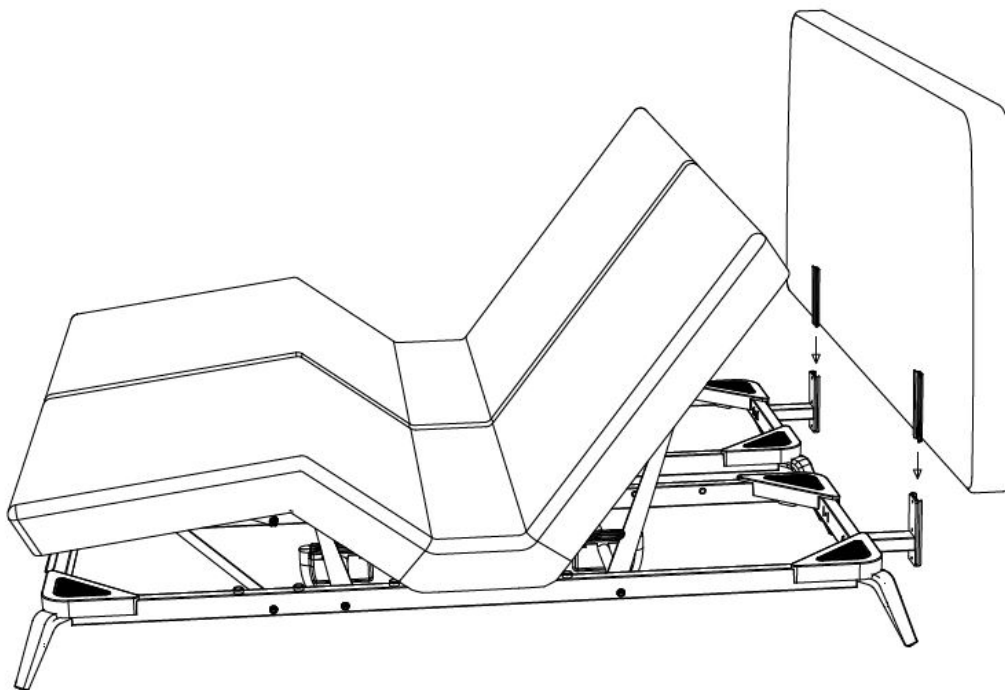
Etape 6b: Montage de la ferrure de la tête de lit – Fixation de la ferrure de la tête de lit

- Glissez la ferrure de la tête de lit (1-2) dans l'ouverture du cadre et fixez la ferrure à l'aide des boulons fournis (3-4).



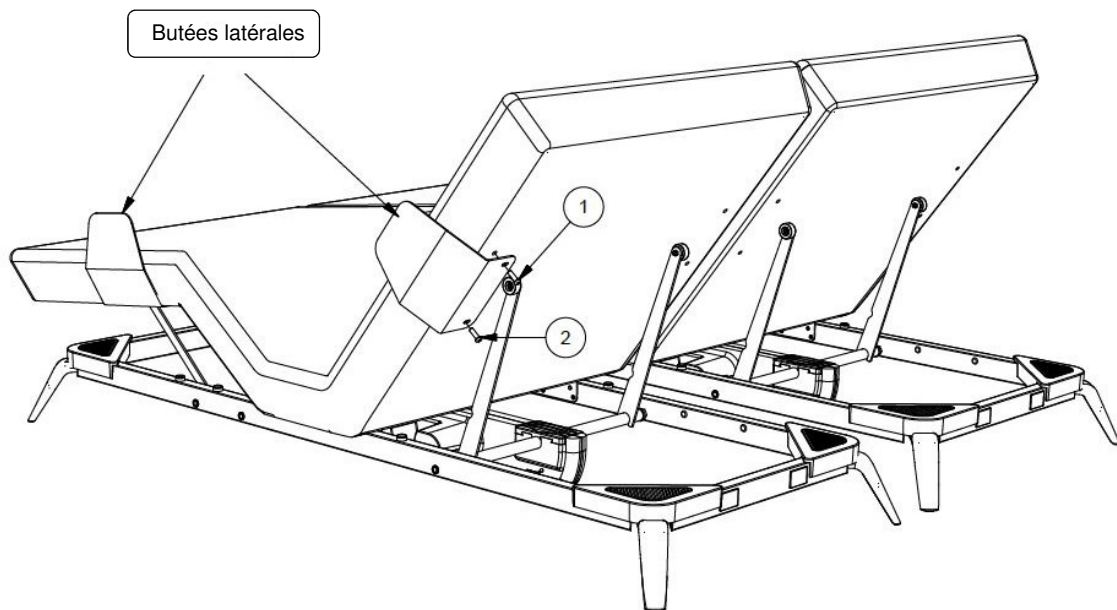
Etape 7: Placement de la tête de lit

- Glissez la tête de lit dans les glissières de la ferrure de la tête de lit. Poussez fermement vers le bas.



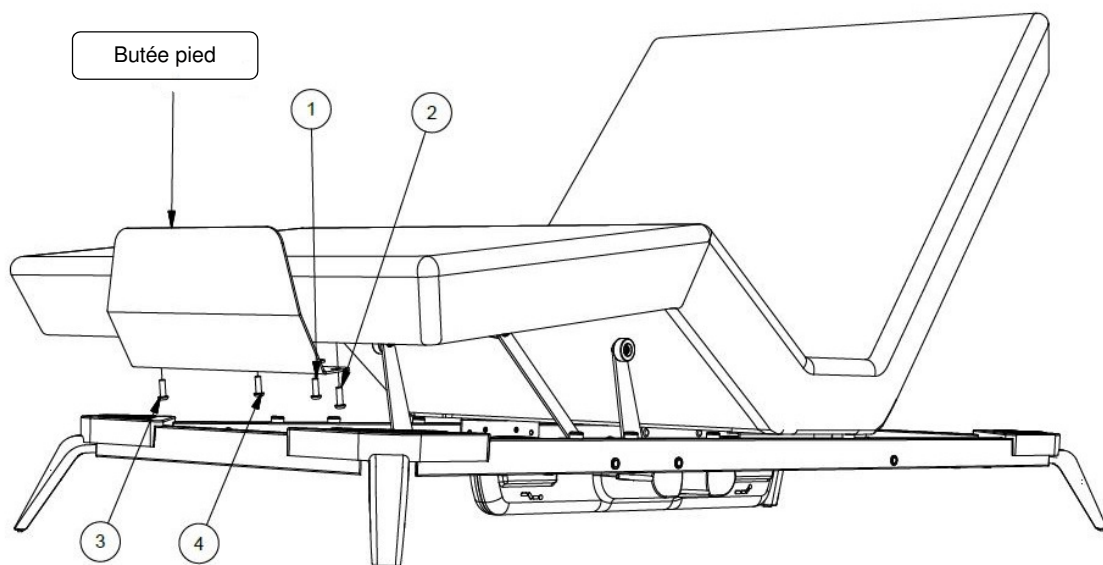
Etape 8: Fixation des butées latérales (optionnelle)

- Les butées latérales doivent chacune être fixées en-dessous du sommier garni à l'aide de 2 boulons (1-2).



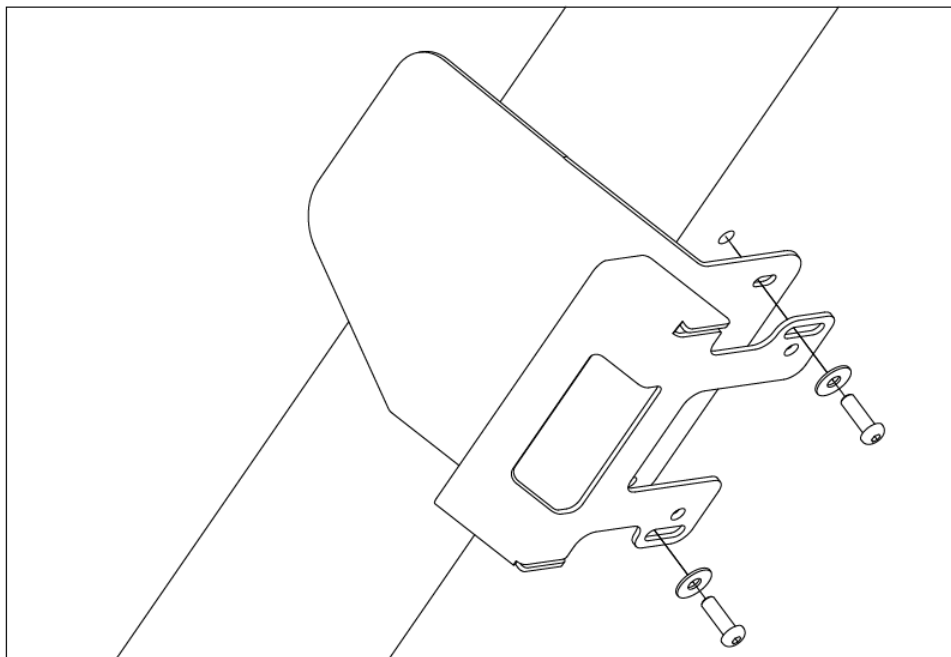
Etape 9: Fixation des butées pieds (optionnelle)

- Les butées pieds doivent chacune être fixées en-dessous du sommier garni à l'aide de 4 boulons (1-4).



Etape 10 (option A): Montage du support de la commande manuelle à l'aide de boulons

- Le support de la commande manuelle peut être fixé à la partie inférieure du boxspring garni au niveau des butées latérales du dossier.
- La fixation du support est également possible en l'absence de la butée latérale.



Etape 10 (option B): Montage du support de la commande manuelle à l'aide de vis

- Le support de la commande manuelle peut être fixé à la partie inférieure du dos du boxspring garni à l'aide de 2 vis.
- Dans ce cas, vous placez le support de la commande manuelle où vous voulez.

