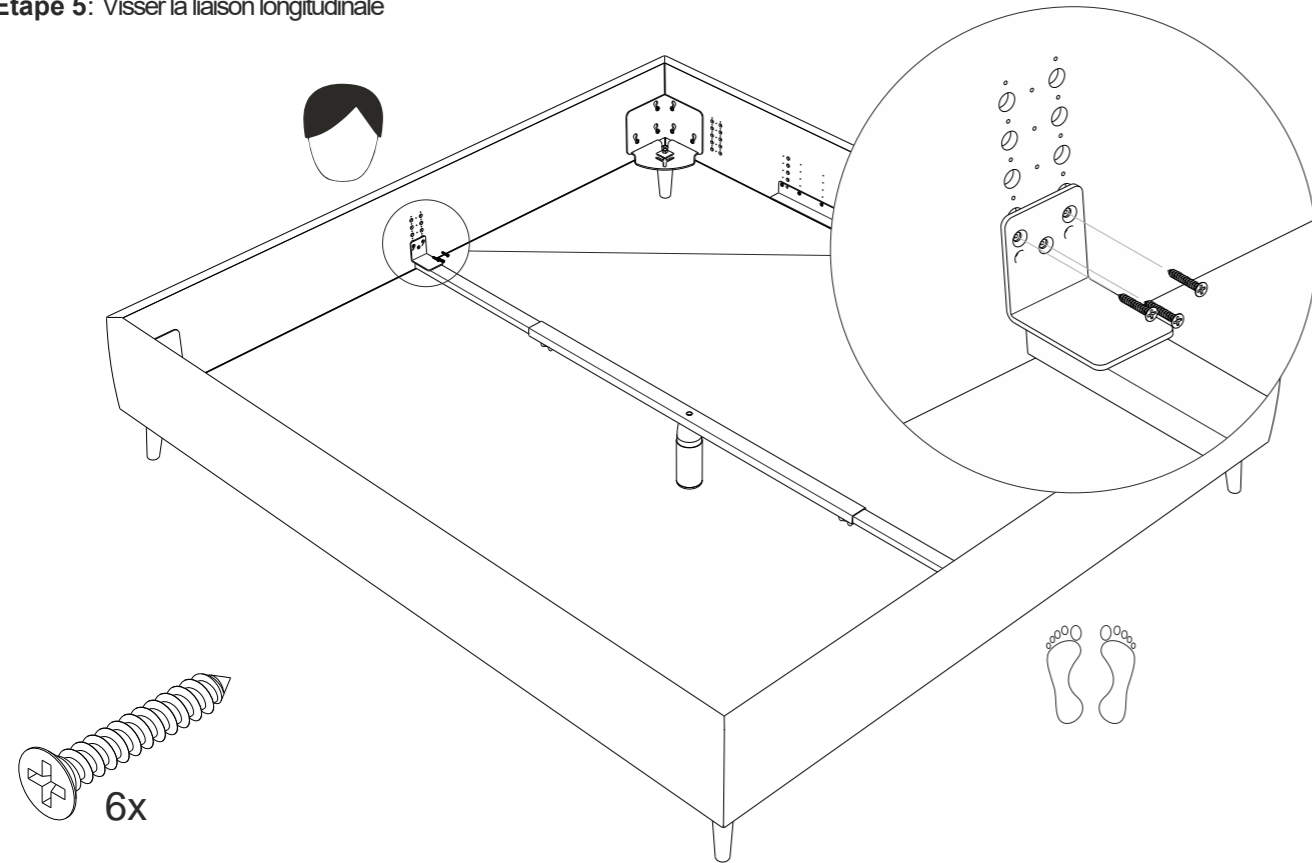


**Etape 5:** Visser la liaison longitudinale



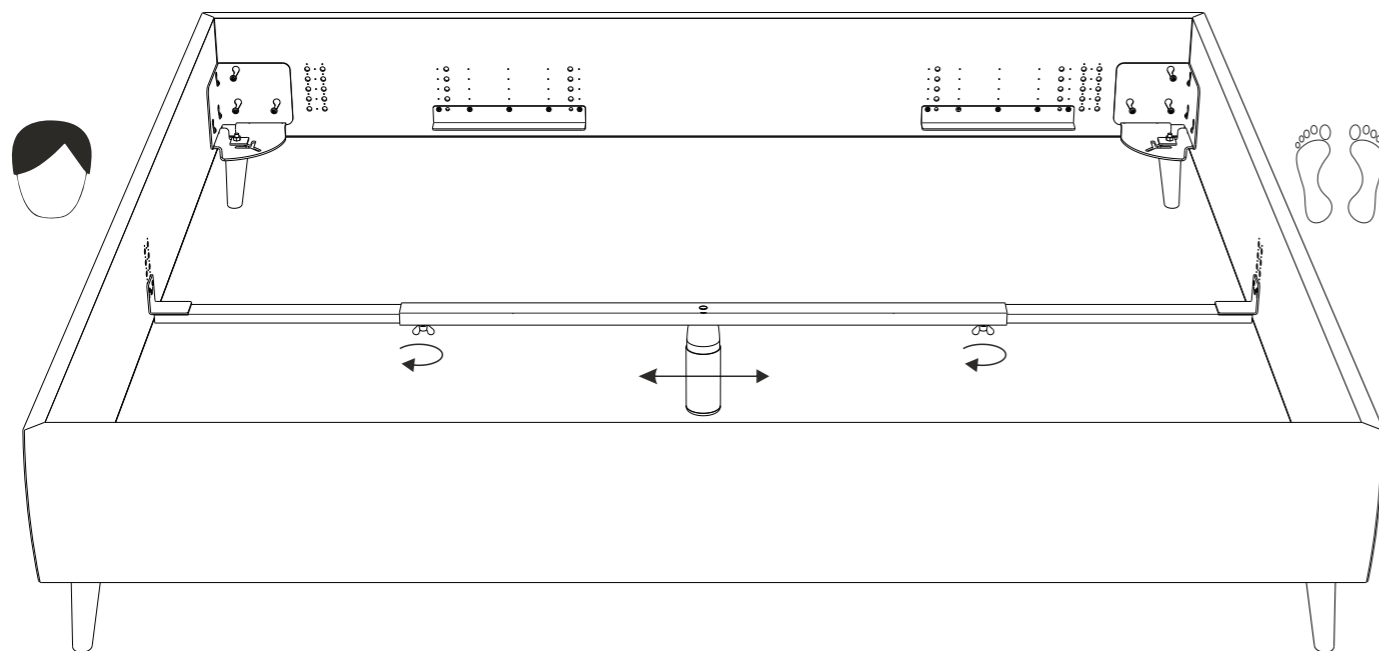
Serrez la liaison longitudinale à l'aide de 6 vis.

# INSTRUCTIONS DE MONTAGE

## Liaison longitudinale pour encadrement de lit à 4 côtés

(L 140 cm, hauteur des pieds 15 ou 18 cm)

**Etape 6:** Centrer le pied de support et serrer les boulons papillon.

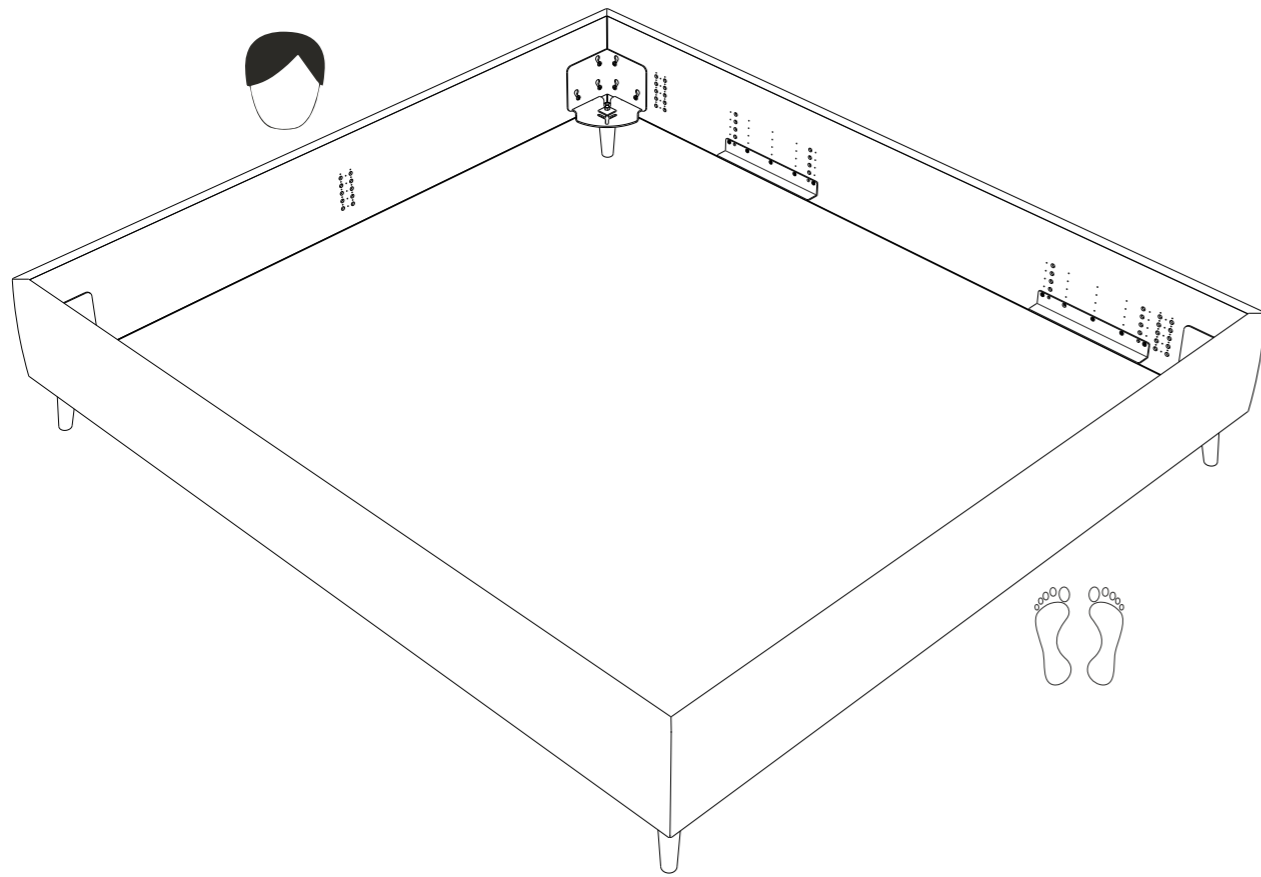


Veillez à ce que le pied de support soit parfaitement au milieu de l'encadrement du lit.  
Serrez ensuite fermement les boulons papillon.  
Les sommiers à lattes peuvent maintenant être placés dans l'encadrement du lit.

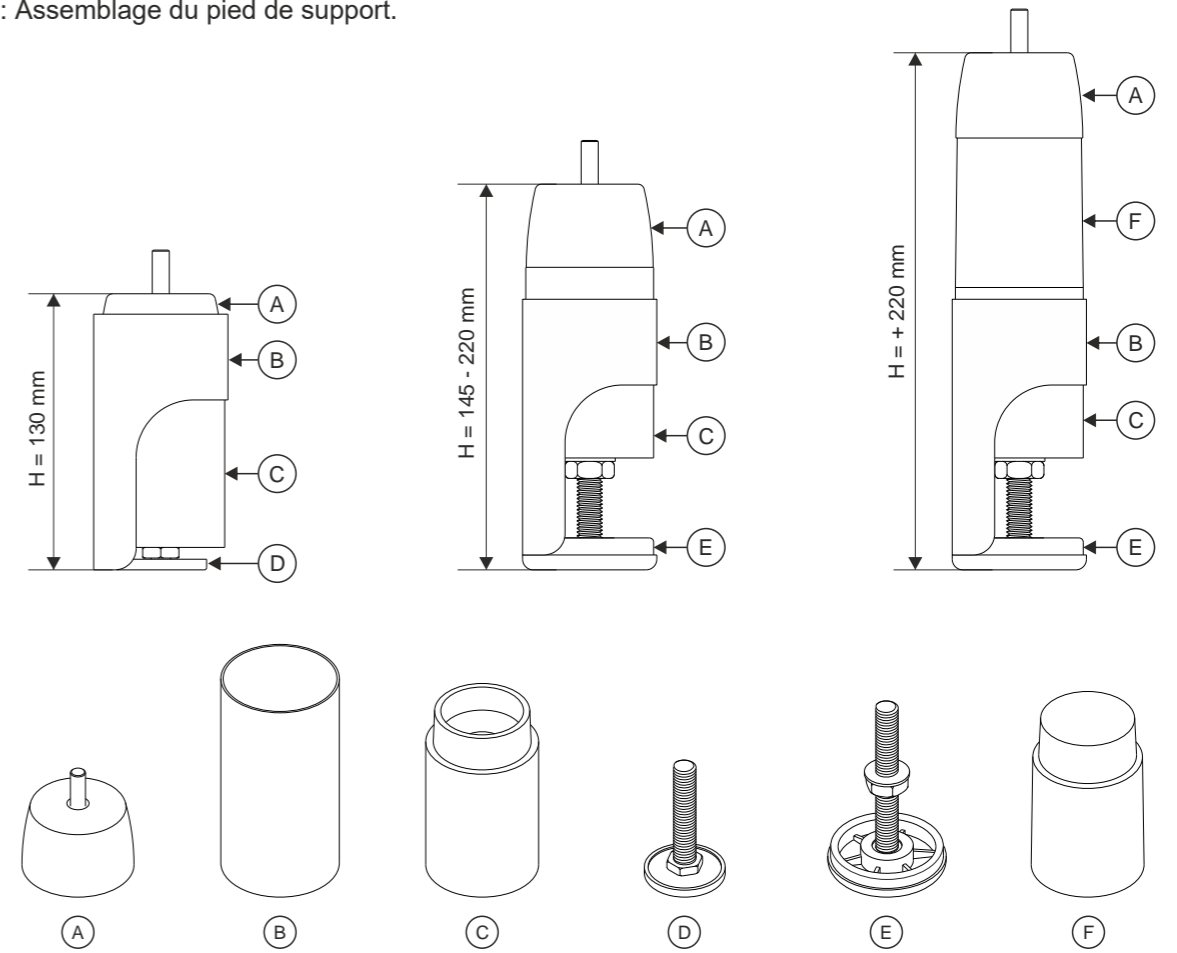


Bedding Group

**Etape 1:** Montez l'encadrement à 4 côtés selon les instructions spécifiques.

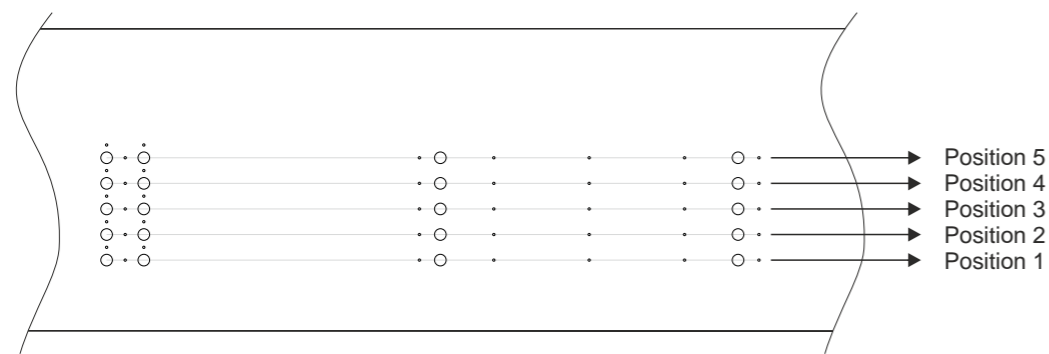


**Etape 3:** Assemblage du pied de support.



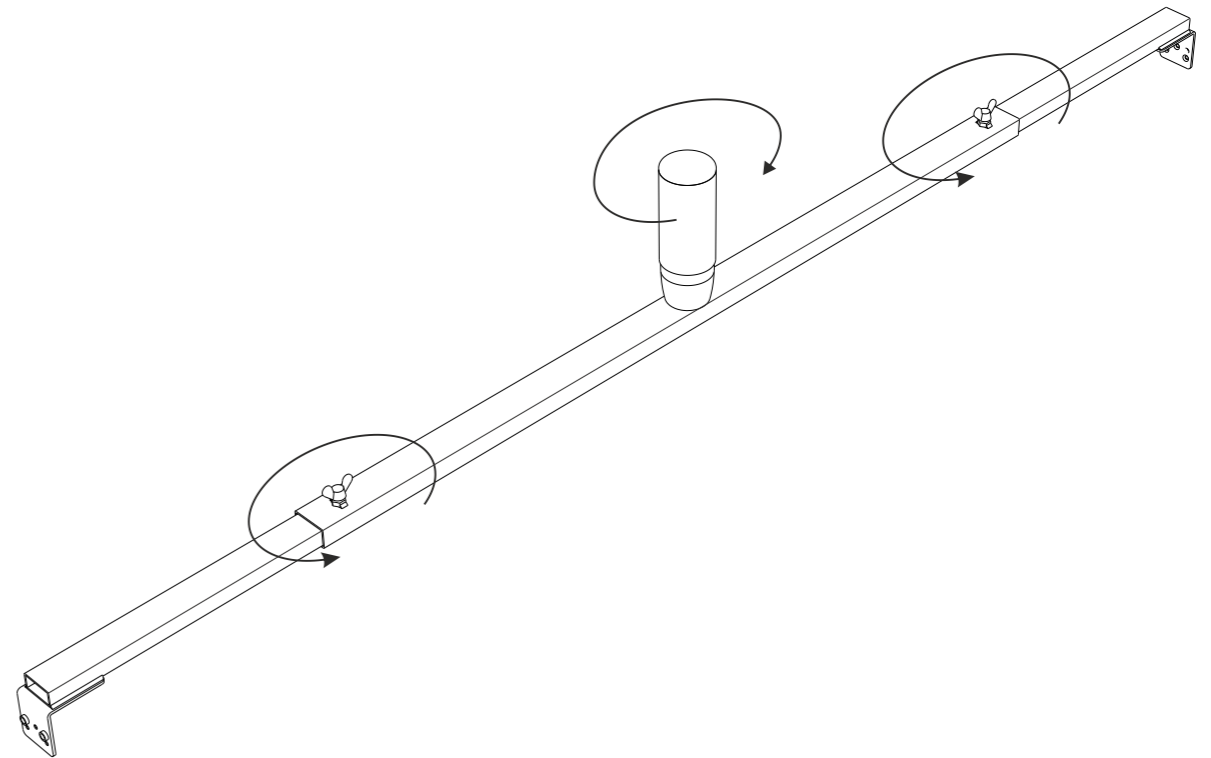
**Etape 2:** Déterminer la hauteur du pied de support.

		POSITION 1	POSITION 2	POSITION 3	POSITION 4	POSITION 5
ENCADREMENT 18 CM	PIED 15 CM	130	152	174	NA	NA
	PIED 18 CM	160	182	204	NA	NA
ENCADREMENT 26 CM	PIED 15 CM	155	177	199	221	243
	PIED 18 CM	185	207	229	251	273



Déterminez la hauteur correcte (H) du pied de support selon les données du tableau ci-dessus.

**Etape 4:** Monter le pied de support.



Vissez le pied de support fermement dans la liaison longitudinale.  
Desserrez ensuite les boulons papillon pour que les profilés puissent glisser l'un dans l'autre.